

2024年2月吉日

お客様各位

株式会社レイマック
LED照明機器グループ
営業課
TEL：077-585-6771
FAX：077-585-6773

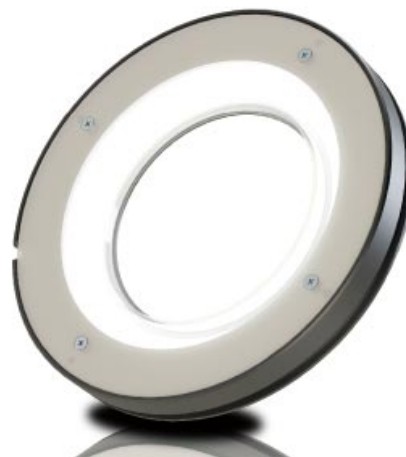
ローアングル照明に近い光学特性、近距離照射に最適

「IMAR-LA シリーズ」新発売

画像処理用LED照明メーカーの株式会社レイマックは、この度画像処理検査において使用する薄型マルチポジションリング照明「IMAR-LA シリーズ」を、2024年2月より発売致します。

今回開発した「IMAR-LA シリーズ」は、マルチポジションリング照明：IMARシリーズの薄型化・軽量化仕様にあたりローアングル照明に近い光学特性を持ちます。

近似サイズのIMARシリーズと比べ、筐体高さ・重量とも約1/2となっており、筐体サイズは外径φ80からφ210までの5サイズ、発光色は赤・白・青の3色を取り揃えております。



敬具

—記—

1. リリース製品

IMAR-LA シリーズ

型式	外径サイズ	入力電圧	発光色
IMAR-LA□■▽	φ80 / φ100 φ140 / φ170 / φ210	DC12V / DC24V	赤 / 白 / 青

* □には照明外径サイズ（80/100/140/170/210）が入ります。

* ■には発光色（赤=R、白=W、青=B）が入ります

* ▽には入力電圧（DC12V仕様は無し、DC24V仕様は”HV”）が入ります

2. リリース時期

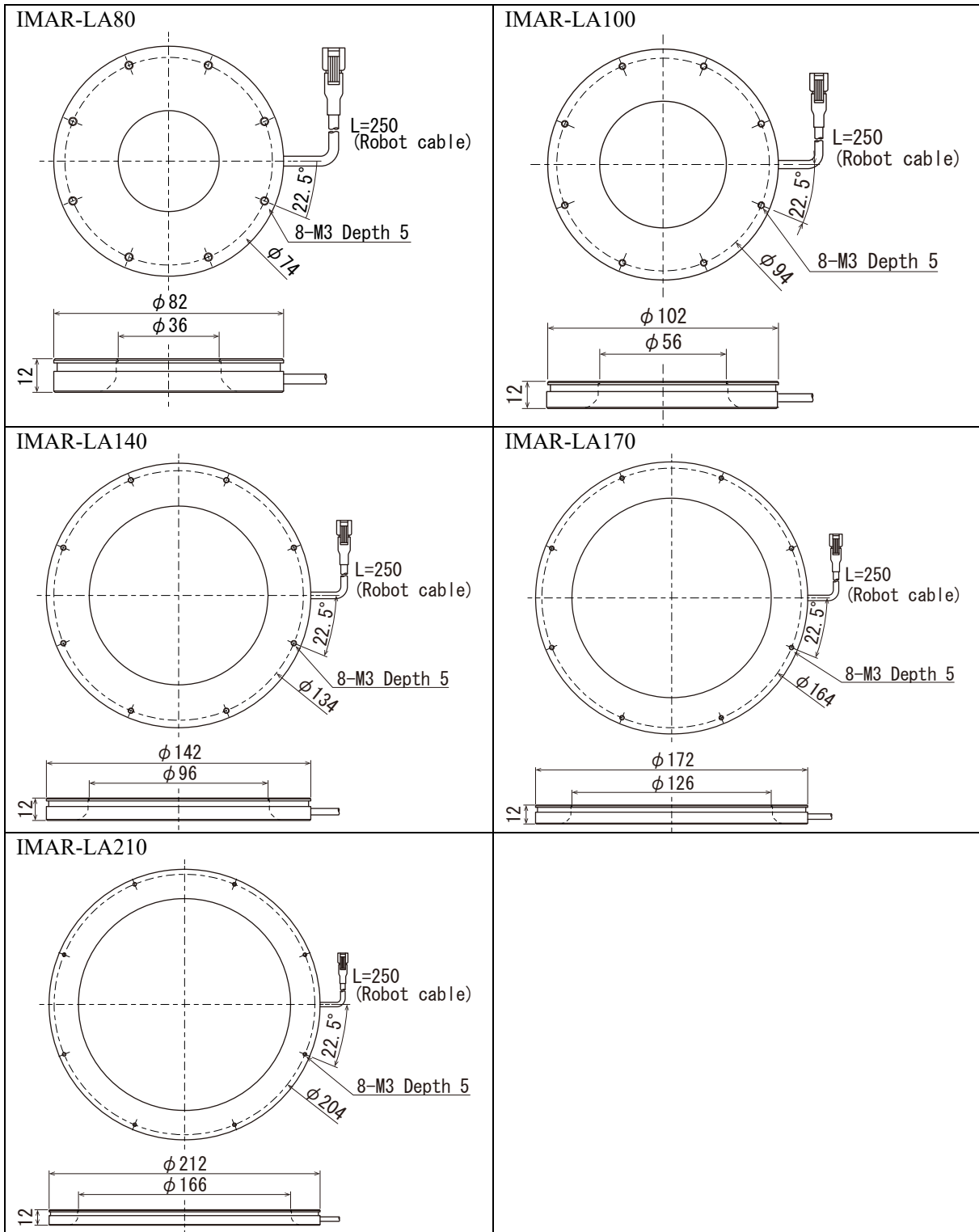
2024年2月

3. 製品仕様について

製品仕様については別表_1をご参照ください

ご不明な点などございましたら、弊社担当営業までお問合せのほど宜しくお願い申し上げます。

【製品外観】



質量		
照明外径サイズ	IMAR-LA シリーズ	IMAR-D シリーズ
80	90g	150g
100 (110)	120g	225g
140 (130)	170g	270g
170 (160)	200g	335g
210 (200)	250g	430g

【波長/色温度】*参考値

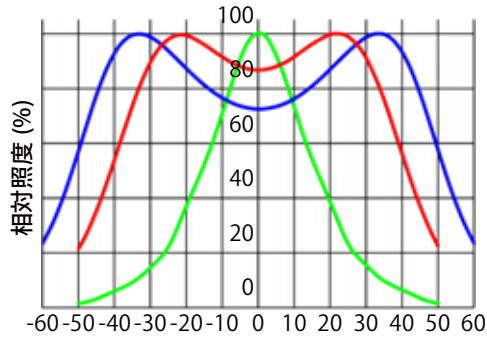
項目(全サイズ共通)			
発光色	赤(R)	白(W)	青(B)
波長	630nm (typ.)		465 nm (typ.)
色温度		6,500 K (typ.)	

【消費電力】*参考値

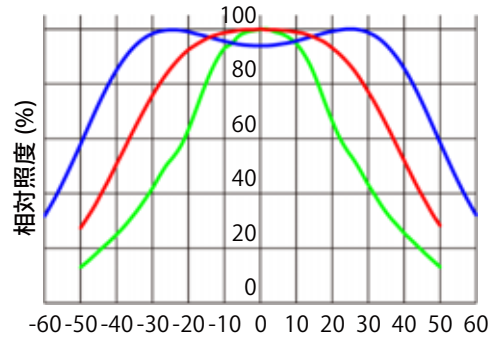
項目			
機種	赤(R)	白(W)	青(B)
IMAR-LA80	6.8W	7.5W	
IMAR-LA100	9W	10.5W	
IMAR-LA140	13.5W	15.5W	
IMAR-LA170	17.5W	20W	
IMAR-LA210	23W	27W	

【照度分布】*参考値

WD=20mm



WD=30mm



- IMAR-LA100W
- IMAR-100DW
- IDRA-T96/60DW-1

以上